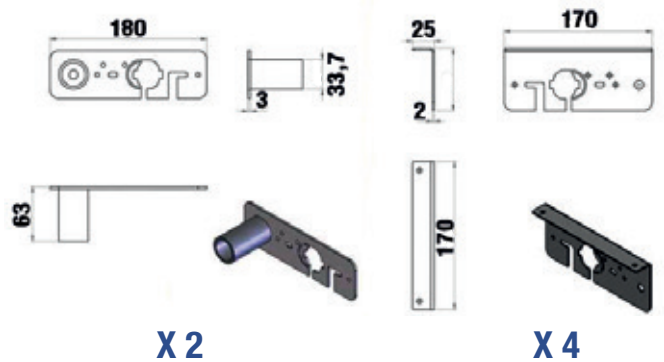
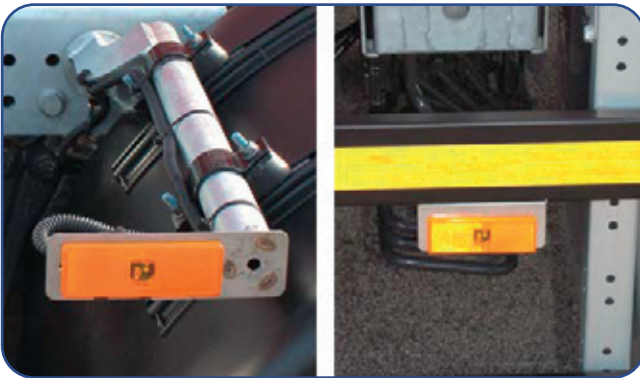




Code article	Désignation	Matière
B5080740	Tube de support d'ailes	Fonte
B5080741	Bouchon	Plastique

- Support fonderie monobloc coudé pour s'adapter à toutes les configurations de montages
- Perçage pour vis pointeaux pour empêcher la rotation
- Tube diamètre 40 mm traversant le support pour résistance maximale
- Double cordon de soudure périphérique du tube de part en part du support
- Entièrement galvanisé
- Compatible avec support de feux de gabarit
- En option : bouchon de finition



Code article	Désignation	Matière
B5080675	Kit complet	Acier

- Kit complet composé de 2 supports de feux pour ailes
- 4 supports pour les angles du véhicule
- En acier zingué