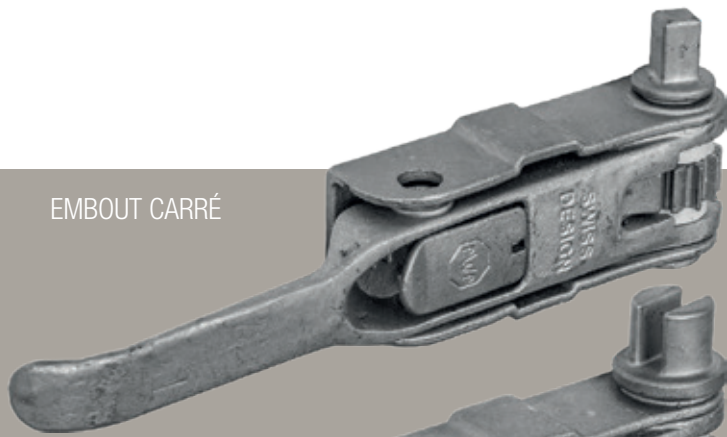


EMBOUT CARRÉ

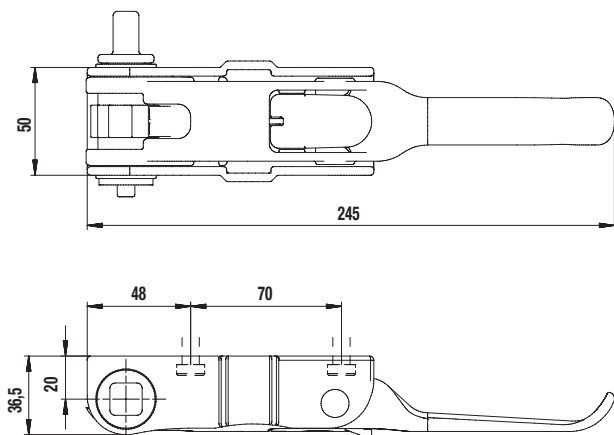


EMBOUT DEMI-LUNE

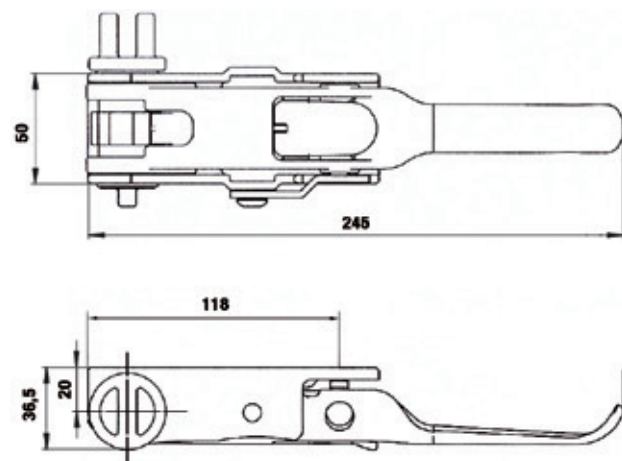


SCHÉMAS

EMBOUT CARRÉ



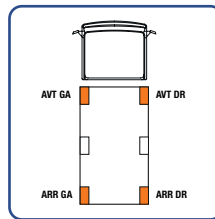
EMBOUT DEMI-LUNE



EMBOUTS DE FONDERIE CARRÉ OU DEMI-LUNE



EMBOUTS SERTIS SUR PROFIL DE TENSION DE BÂCHE



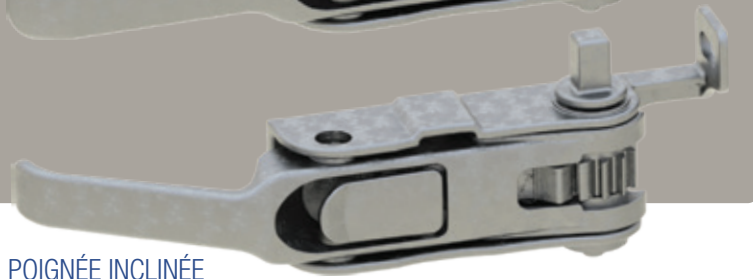
EN DÉTAIL 

- Excellente ergonomie
- Déverrouillage facile
- Très compact
- Support spécial pour montage avec ridelles
- Roue dentée limitant les efforts pour la mise en tension
- Sans entretien, équipé de rondelles en polyamide
- Conforme TIR
- Galvanisé à chaud
- Disponible en embout carré ou demi-lune
- Évolutif avec dispositif de sécurité breveté anti-crochetage

Arrière gauche / Avant droit	Arrière droit / Avant gauche	Désignation
<b>B7005001</b>	<b>B7005002</b>	Tendeur embout carré
<b>B7005101</b>	<b>B7005102</b>	Tendeur embout demi-lune

REPRÉSENTATION MODÈLES ARRIÈRE DROIT

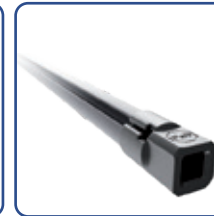
POIGNÉE DROITE



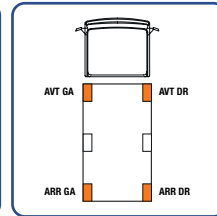
POIGNÉE INCLINÉE



EMBOUS DE FONDERIE CARRÉ

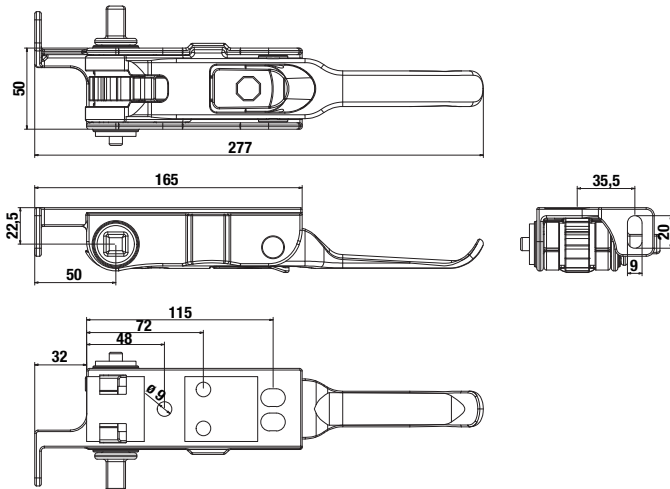


EMBOUS SERTIS SUR PROFIL DE TENSION DE BÂCHE

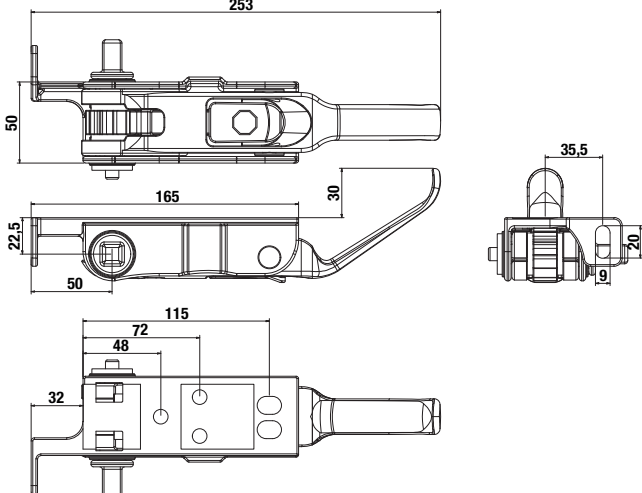


SCHÉMAS

POIGNÉE INCLINÉE



POIGNÉE INCLINÉE



EN DÉTAIL 



- Excellente ergonomie
- Déverrouillage facile
- Très compact
- Support spécial pour montage avec ridelles
- Roue dentée limitant les efforts pour la mise en tension
- Sans entretien, équipé de rondelles en polyamide
- Conforme TIR
- Galvanisé à chaud
- Disponible avec poignée droite ou inclinée
- Évolutif avec dispositif de sécurité breveté anti-crochetage

Arrière gauche / Avant droit	Arrière droit / Avant gauche	Désignation
<b>B7005201</b>	<b>B7005202</b>	Embout carré poignée droite
<b>B7005301</b>	<b>B7005302</b>	Embout carré poignée inclinée

REPRÉSENTATION MODÈLES  
ARRIÈRE DROIT

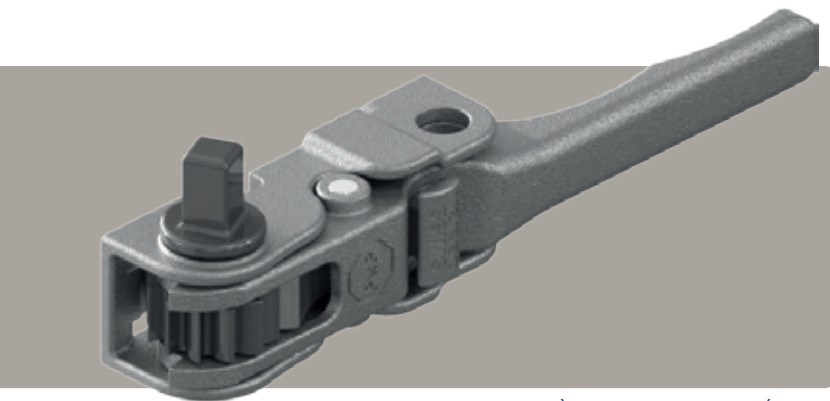


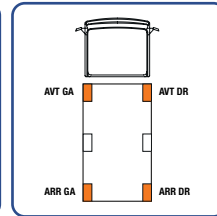
ILLUSTRATION AVEC MODÈLE EMBOUT CARRÉ



EMBOUTS DE FONDERIE CARRÉ OU DEMI-LUNE

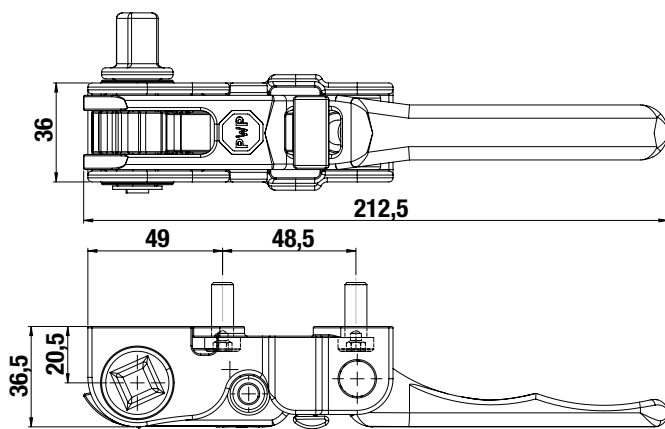


EMBOUTS SERTIS SUR PROFIL DE TENSION DE BÂCHE

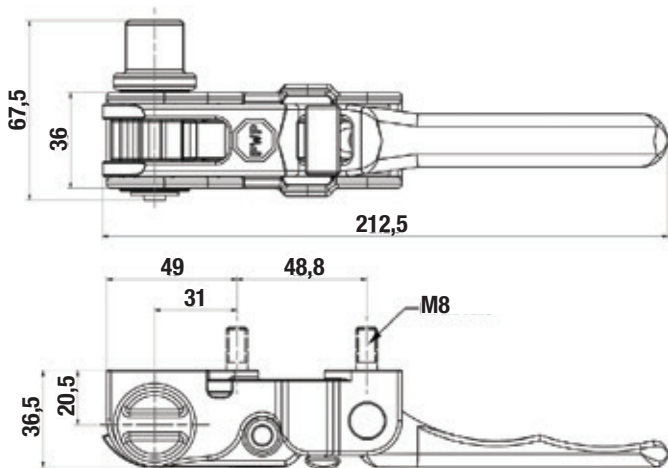


 SCHÉMAS

EMBOUT CARRÉ



EMBOUT DEMI-LUNE



EN DÉTAIL 

**NOUVEAU!**

- Ultra compact
- Déverrouillage facile
- Destiné à la tension de faces avant de porteurs, de semi-remorques ou de VUL 3,5 t.
- Support spécial pour montage avec ridelles
- Roue dentée limitant les efforts pour la mise en tension
- Sans entretien, équipé de rondelles en polyamide
- Conforme TIR
- Galvanisé à chaud
- Disponible avec embout carré ou demi-lune

Arrière gauche / Avant droit	Arrière droit / Avant gauche	Désignation
<b>B7003001</b>	<b>B7003002</b>	Tendeur embout carré
<b>B7003101</b>	<b>B7003102</b>	Tendeur embout demi-lune

Code article	Désignation	Matière	L (mm)
<b>B7004015</b>	Connecteur carré monté sur profil Ø 27 mm	Alu + inox	3 030
<b>B7004018</b>			3 380
<b>B7004055</b>	Connecteur demi-lune monté sur profil Ø 27 mm		3 030
<b>B7004058</b>			3 380